

WaterWeight

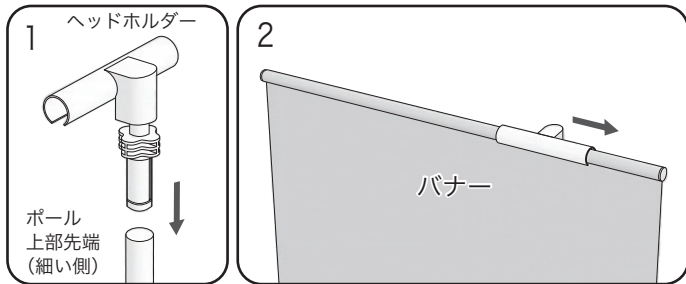
ダブリュ ビー エス

# WWを使った バナースタンド

# WBS

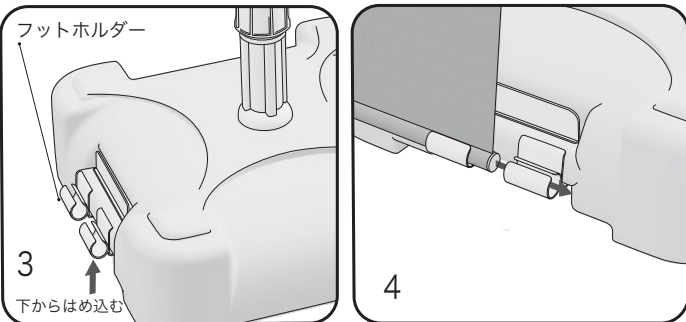
# ウェイトバナースタンド 屋外店頭用

## お取り扱いの説明



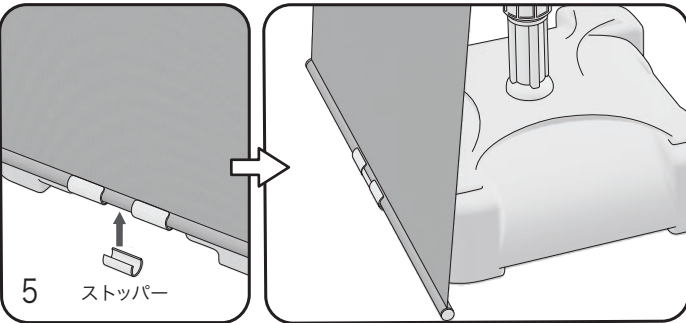
この時アジャスターネジは最も短い状態まで締めます

バナーの中央になるようにします



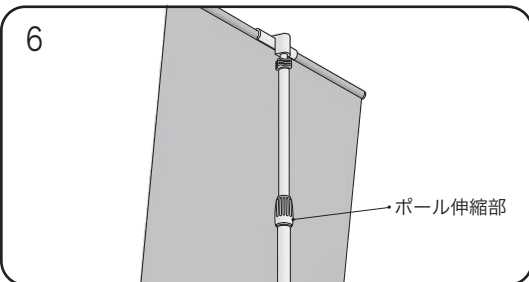
片側の持ち手に下からしっかりはめ込みます

バナー下部を通しバナーの中央になるようにします

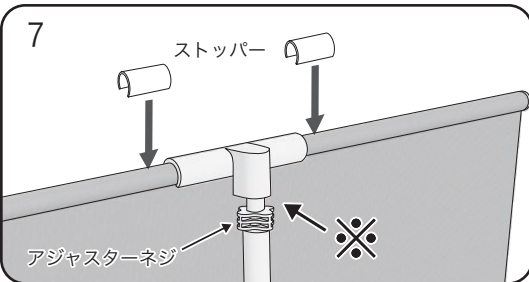


ストッパーを中央に1個はめめます

下の「WW」側はこのようになります



伸縮部をゆるめて引き伸ばし バナーが張った状態で締めて固定します



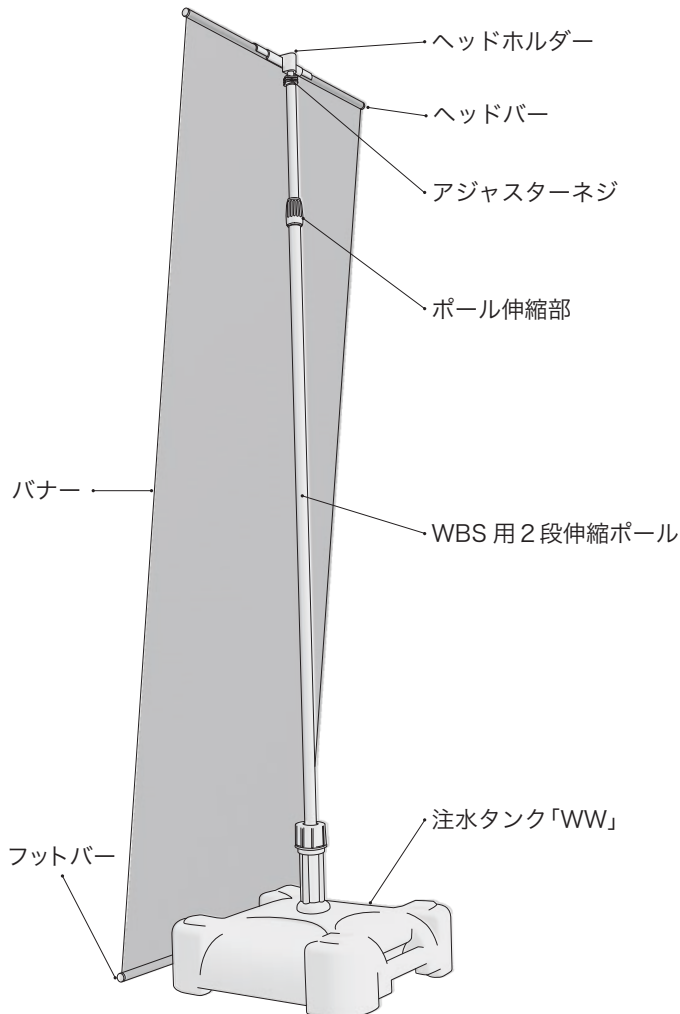
わずかなたるみがある場合 アジャスターネジを回して張りと与えます  
ストッパーを左右2個はめてバナーのブレを防止します

※バナーを張る際 テンションをかけすぎるとパーツの破損が生じる恐れがありますのでご注意ください

梱包内容	注水タンク「WW」(WaterWeight)	1台
	WBS用2段伸縮ポール(支柱として使用)	1本
	ヘッドホルダー(ポール上部の先端に設置)	1個
	フットホルダー「WW」の持ち手に設置	1個
	ヘッド(フット)バー(バナーの上下に通す)	計2本
	ストッパー(上部2個・下部1個)	計3個

※ 注水タンク「WW」に注水して およその設置場所に移動してください  
 ※ 「WW」に「WBS用2段伸縮ポール」(太い側が下側)をセットしておきます  
 ※ 「ヘッド(フット)バー」(同じものです)をバナーの上下に通しておきます

1. 「WBS用2段伸縮ポール」の上部先端に「ヘッドホルダー」をはめ込みます  
この時「アジャスターネジ」は最も短い状態まで締めます
2. 「ヘッドホルダー」にバナーの上部をスライドしながら通します  
この時「ヘッドホルダー」がバナーの左右の中央になるように調整します
3. 「WW」の持ち手に下側から「フットホルダー」をはめ込みます
4. 「フットホルダー」にバナーの下部をスライドしながら通します  
この時「フットホルダー」がバナーの左右の中央になるように調整します
5. 「フットホルダー」の中央に見えるバナーにストッパーを1個はめめます
6. 「WBS用2段伸縮ポール」の伸縮部をゆるめてバナーが張るまで引伸ばします
7. 伸縮部をしめたあと アジャスターネジを回して 張り具合を調節します  
最後に「ヘッドホルダー」の両端に(バナーに)ストッパーを2個はめて完成です



使用上の注意 本品は販売促進用の什器です 他の目的では使用しないでください  
 「Water Weight」の取り扱いについては当該製品の取り扱い説明書にしたがってください  
 必ず注水使用すること/風などで転倒し再掲示の場合は形状を原状復帰したのちに行ってください  
 一般物が吹き飛ばされるような強風下では使用しないでください