

アーチスタンド 16

バナーサイズに応じて器具をオーダーメイド
屋内床置き型の自立掲示器具です

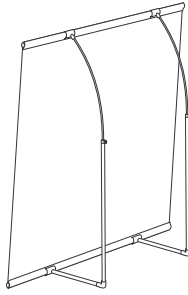
形状の例



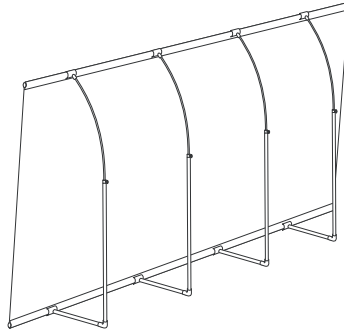
定型/支柱1本



トール/支柱1本



ワイド/支柱2本



ワイド/支柱4本

バナーの横の巾が長尺の場合はヘッドバー・フットバーは連結してバナーの横巾と同じ長さにします

バナーの高さが高い場合もバックボーンの支柱部を連結して背の高いバナーに対応する場合があります

事前の準備
ヘッドバー・フットバー・支柱部が連結式の場合は連結してから組み立ての説明を読み進めてください

連結は以下のように行います



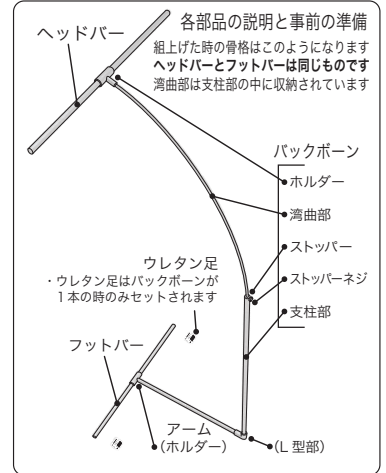
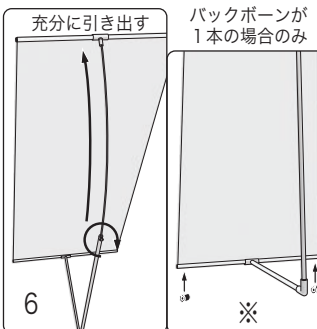
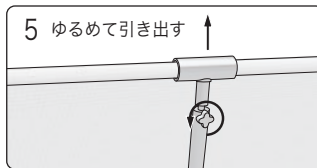
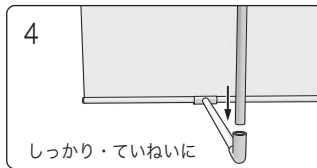
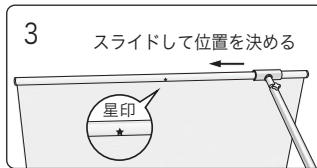
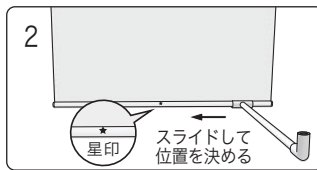
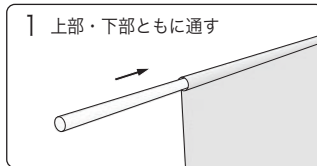
アーチスタンド16はバナーのサイズに応じてバックボーンの本数を設定してあります。バックボーンが2本以上の場合も組み立ての手順は同じなので、本数分の同じ動作をとってください。

組み立ての説明

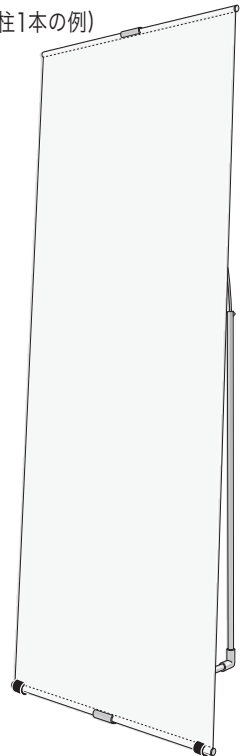
1. バナーの上部と下部にヘッドバーとフットバーを通します (ヘッドバーとフットバーは同じものです)
2. フットバーを通したバナーの下部にアームのホルダーをスライドして通して位置を決めます (多くの場合 バナーには「星印」がついています)
3. ヘッドバーを通したバナーの上部にバックボーンのホルダーをスライドして通して位置を決めます (多くの場合 バナーには「星印」がついています)
4. アームのL型部の開口穴にバックボーンの支柱部の下端を差し込みます (止まるまでていねいに差し込んでください) バックボーンの本数が多い時は2人以上で行ってください
5. 支柱部上部のストッパーネジをゆるめて湾曲部を上方向に引き出します (湾曲部を扱う時には手袋を使用してください)
6. 湾曲材を十分に引き出したらゆるめたストッパーネジを軽く締めます (強く締めないでください) (湾曲部を扱う時には手袋を使用してください)

- ※ バックボーンが1本の場合はバナー下の両サイドの床と接するところにウレタン足をつけます
- ※ バックボーンが2本以上の場合ウレタン足は付きません

以上で完成です



完成図(支柱1本の例)



使用上の注意

- ・本品はバナーの掲示具として使用して他の目的にはご使用しないで下さい。
- ・バナーは破れにくい物をご使用下さい。
- ・器具の組立はゆるみなく行い、随時点検をして下さい。
- ・湾曲部はガラス繊維です。手袋をしたうえで取り扱ってください。
- ・本品は屋内での使用を目的としています。