

WATER WEIGHT

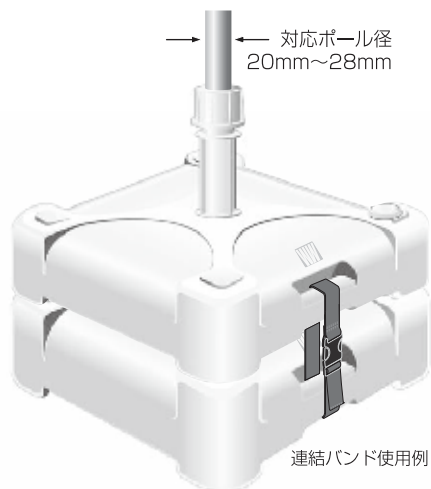
注水型スタンド

ウォーターウェイト

取扱説明書



完成図

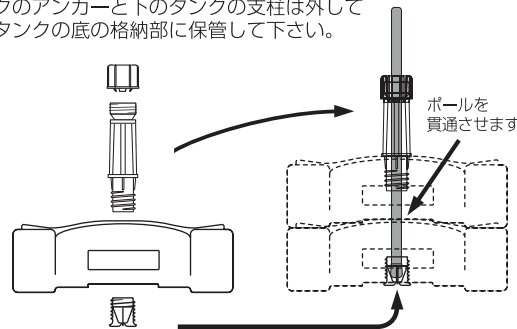


連結バンド使用例

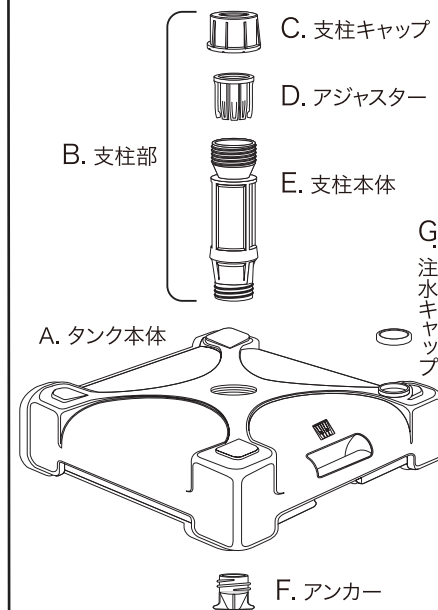
図のように連結バンド(別売り)を使用することにより 確実な安定力が得られます

重ねてご使用になれば 大きな安定力が得られます

重ねて使用される場合は、下のタンク底部にアンカーのみを、上のタンク上部には支柱部のみを使用して下さい。上のタンクのアンカーと下のタンクの支柱は外してタンクの底の格納部に保管して下さい。

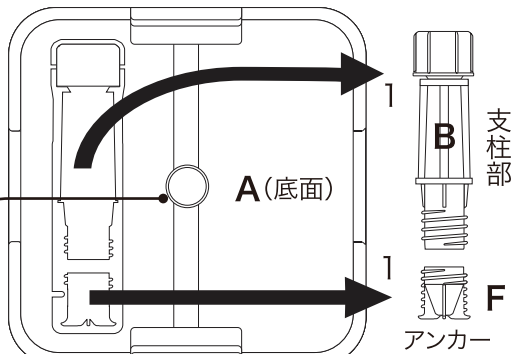


本製品の構成 および各部の名称

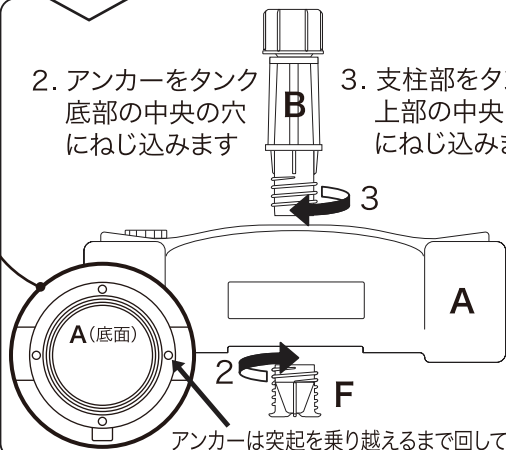


組立のご説明 ※この説明書を必ずお読みください

1. タンクの底面より支柱部とアンカーを取り出します



2. アンカーをタンク底面の中央の穴にねじ込みます

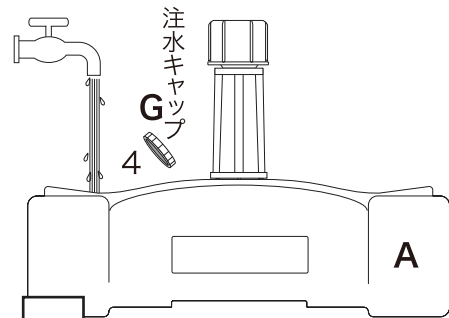


アンカーは突起を乗り越えるまで回して下さい

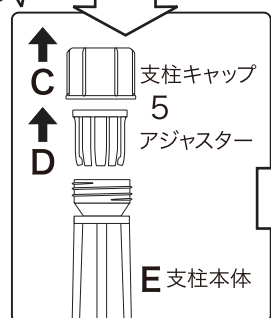
3. 支柱部をタンク上部の中央の穴にねじ込みます



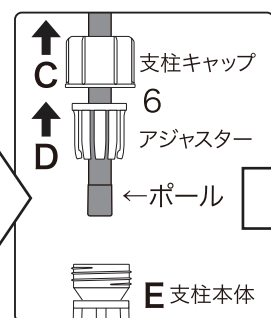
4. 注水キャップを外し注水口より水を注ぎ 安定する重さにしたら注水キャップを締めます



5. 支柱キャップを外し中に入っているアジャスターも外します

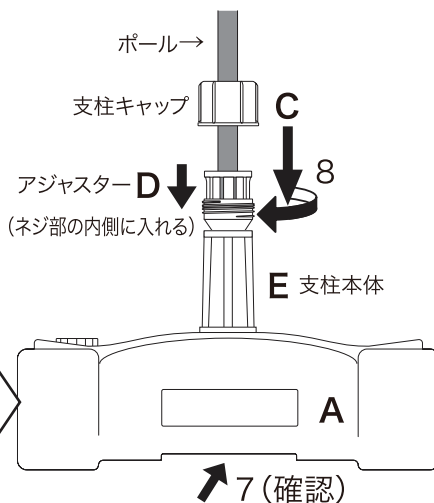


6. ポールに支柱キャップアジャスターの順に図の向きで通します

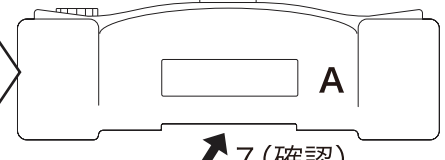


8. アジャスターを支柱本体のネジ部の内側に入れながら支柱キャップを支柱本体に締めます

アジャスターがポールを軽く押さえる程度に軽く締めます ※この時締め過ぎると支柱キャップが破損することがありますのであまり強く締めないで下さい



7. ポールを支柱部に差し込みポールの底部がアンカーまで届いているのを確認します



注意

- 本品は軽量ポール、パラソル等の一時的な支えとして使用して下さい。構造物の一部としては使用しないで下さい。
- 貯水部分は水(稀に砂)によって重量を確保するものであり、他の液体等の貯蓄及び運搬の用には供しないで下さい。
- 本品は屋外用です。完全密封ではありません。
- 稀に漏水する場合がありますので、随時点検して下さい。
- 満水時に凍結すると破損の恐れがありますので、凍結が予想される場合は、減水または排水等の措置をとって下さい。
- 損傷防止のため地面等で満水のまま引きずらないで下さい。
- 強風の時は使用しないで屋内に撤去等の措置をとって下さい。
- 重量があり危険ですので、平らな場所で使用して下さい。