

組立説明

リーフ・バナー-B

ご注意

- 本品は専用バナーの掲示用としてのみお使いいただき、他の目的には使用しないで下さい。
- 通路等では掲示マナーを守ってご使用いただき、閉店時には収納する等をして放置しないで下さい。
- 本品掲示中の回転周囲には商品・建物等が無いよう、掲示場所を選定してから設置して下さい。
- 風等によるゆるみ、その他亀裂等がないか常に監視し、状況に応じ修正・補修・撤去を行なって下さい。
- 強風時等には、飛散・破損・転倒等が予想され危険ですので、使用をお控え下さい。
- ボール部材その他を処分する時は、地区の処理方法に従って下さい。

アーチバナーの
組立動画はこちら
手順は同じです

動画版は
こちら

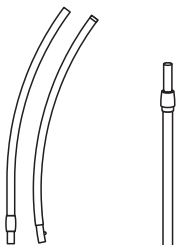


【セット内容】

●バナー



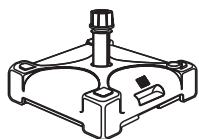
●ラウンドボール



●ステイポール

【別売り】

●注水タンク (Water Weight)

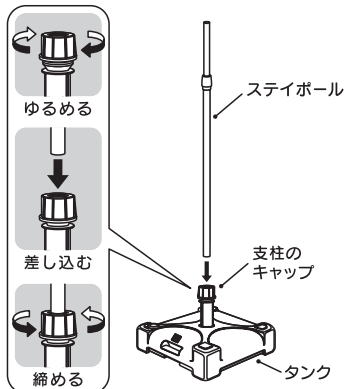


事前に注水して下さい

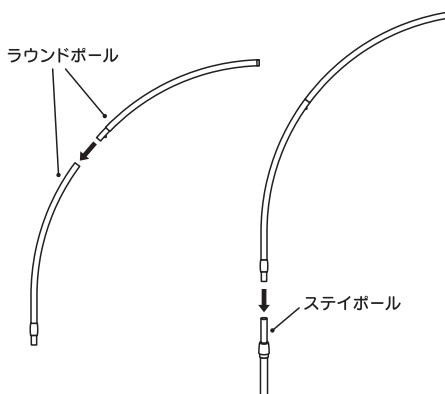
●マクレーン (まくれ上がり防止ストッパー)



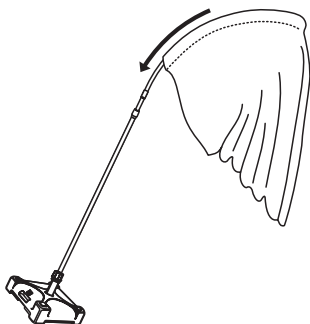
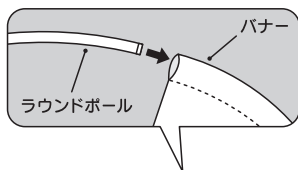
① ステイポールをタンクに差し込み、支柱のキャップを締めます。



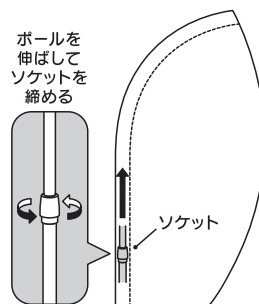
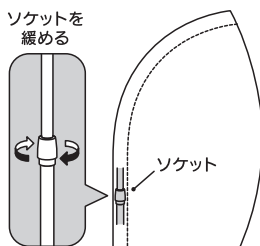
② 2本のラウンドボールを接続し、ステイポールに取り付けます。



③ タンクを傾け、ラウンドボールの先端からバナーの袋を通しつつタンクを立てて形を整えます。



④ ラウンドボールのソケットを緩めて伸ばし、任意の高さまで伸ばしたらソケットを締め、完成です。



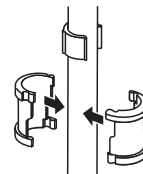
【完成図】

屋外での掲示には、まくれ上がり防止ストッパーマクレーンの使用をお勧めします。

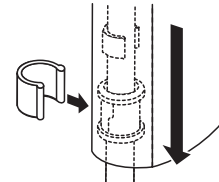
バナーを持ち上げ20cmほど内側の位置にストッパーを付けます。



ボールをはさんで本体パーツを組立てます。



袋をかぶせ、袋の上からホルダーを取り付け完成です。



動画版はこちら

