

組立説明

WBS ウェイト バナー スタンド

注意

- 本品は販売促進用の仕器です。他の目的では使用しないで下さい。
- 注水タンク (Water Weight) の取扱については当該製品の説明書にしたがって下さい。
- 必ず注水して使用し、風などで転倒し再掲示する場合は形状を現状復帰したのちに行なって下さい。
- 一般物が吹き飛ばされるような強風下では使用しないで下さい。

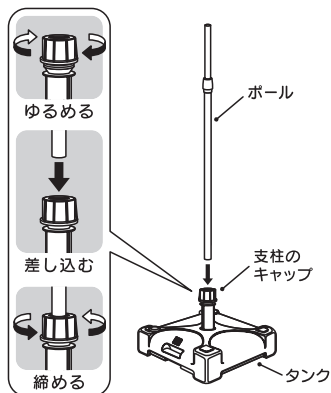
動画版はこちら▶



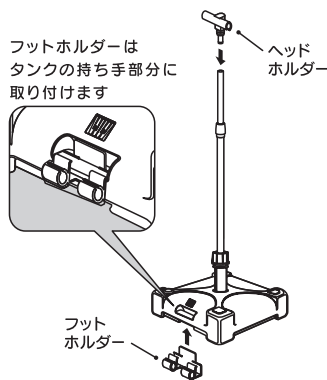
【セット内容】

- バナー
 - バー (2本)
 - ヘッドホルダー
 - WBS用ボール
 - フットホルダー
 - ストッパー (3個)
 - 注水タンク (Water Weight)
- 事前に注水して下さい

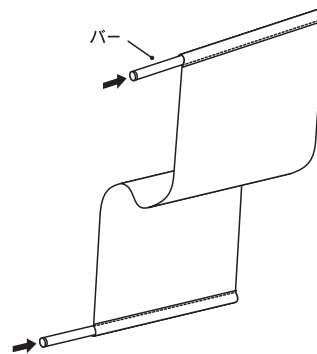
① ボールをタンクに差し込み、支柱のキャップを締めます。



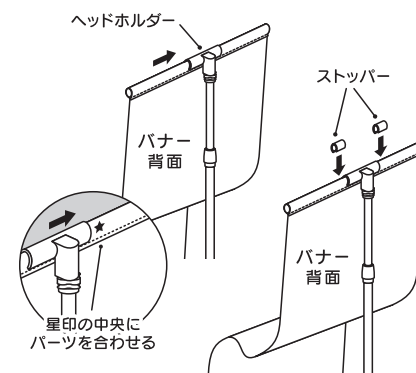
② ヘッドホルダー、フットホルダーをそれぞれ取り付けます。



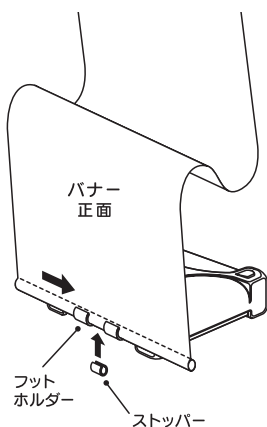
③ バナー上下の袋に、それぞれバーを通します。



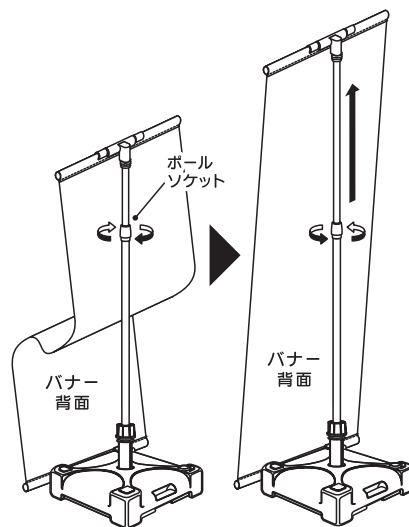
④ 上部袋のセンターまでヘッドホルダーを通し、ストッパーを左右に取り付けます。



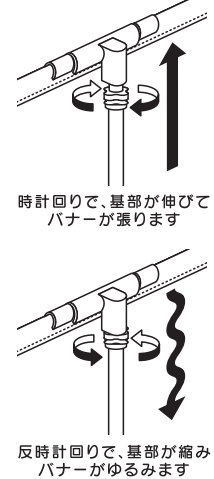
⑤ 下部袋のセンターまでフットホルダーを通し、ストッパーを中央に取り付けます。



⑥ ボールのソケットをゆるめて伸ばし、いっぱいまで伸ばしたらソケットを締めます。



⑦ ヘッドホルダー基部のジョイントを回し、バナーの張り具合を微調整し、完成です。



【完成図】

