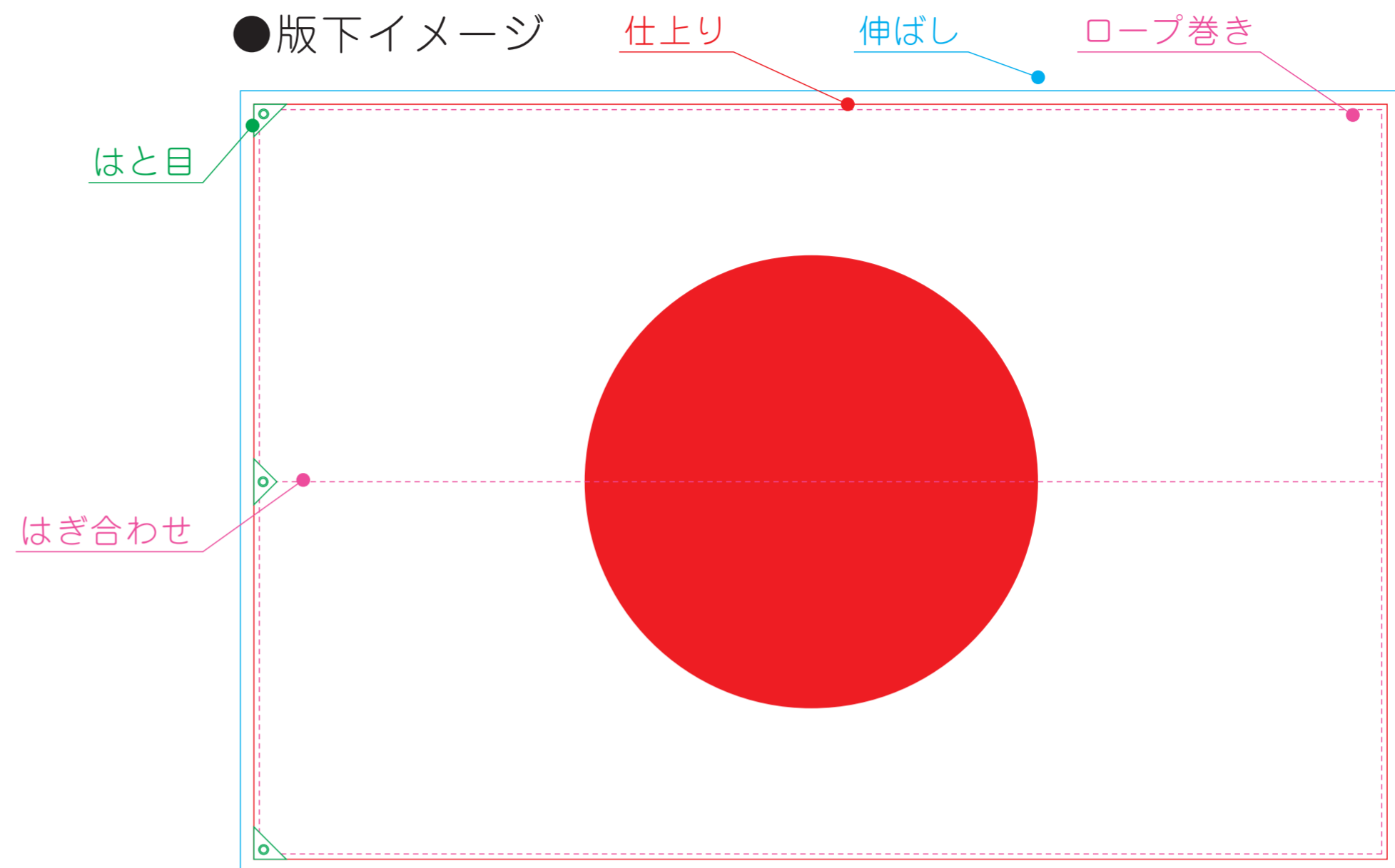
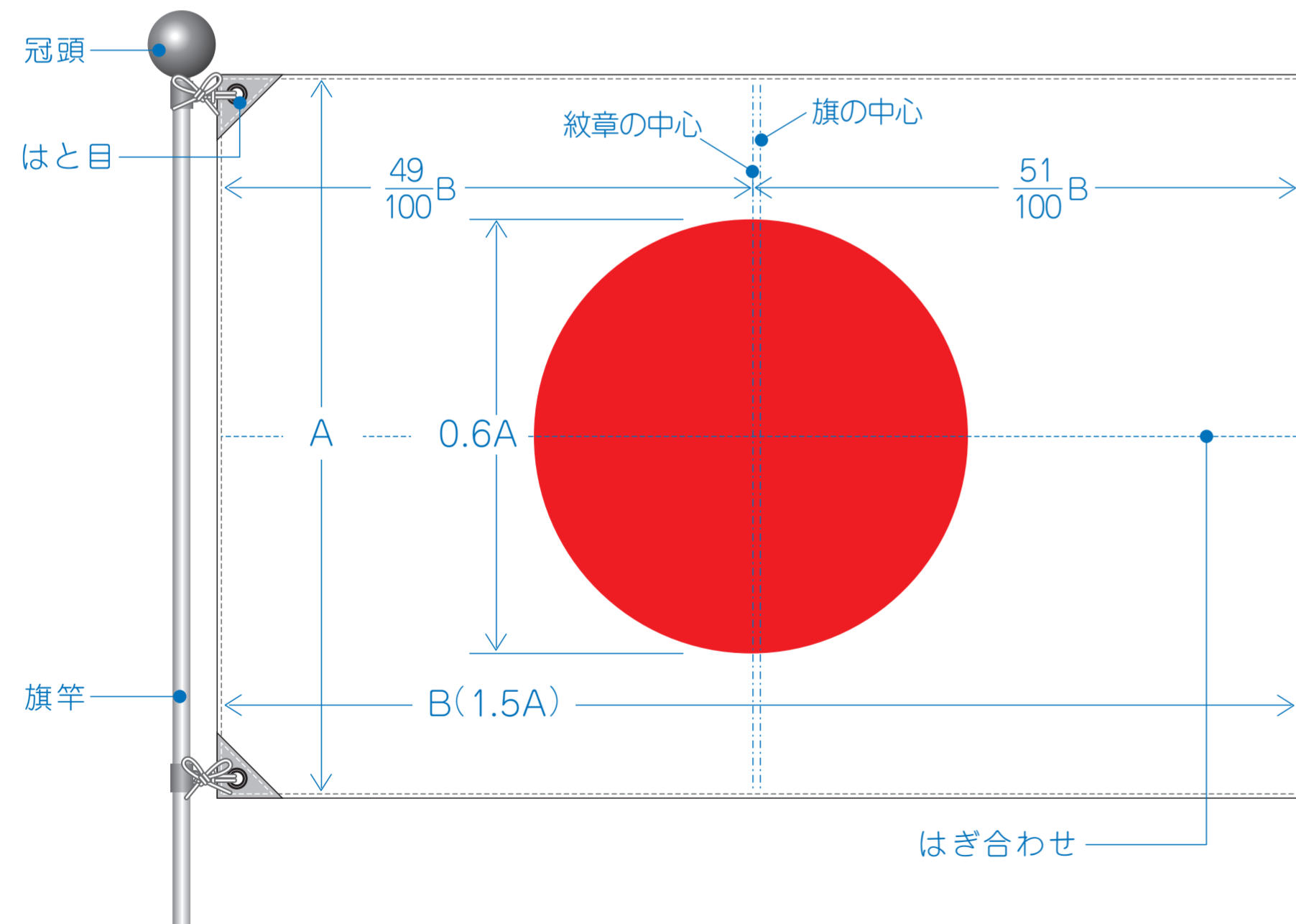


Item	ht03_旗 : 1,400×2,100mm	
Spec	仕上り : H1,400×W2,100mm	
	伸ばし : H1,450×W2,150mm~	
	はと目 : 3カ所 (*サイズによって設定します)	
	三つ巻 : 四方	
Scale	10%	TAHARA-42 -TEMPLATE-

● 掲示イメージ

- * 旗竿に結ぶ側を竿元と言います。旗は基本的に左側が竿元です。
- * 紋章は、Bの1%竿元に寄っています。
- * このサイズは、生地を中央ではぎ合わせるために、縫い目が入ります。



● デザインはこちらへ

