



注水式ポールスタンド **ウォーターウェイト**
WATER WEIGHT

重ねて使って重量倍増

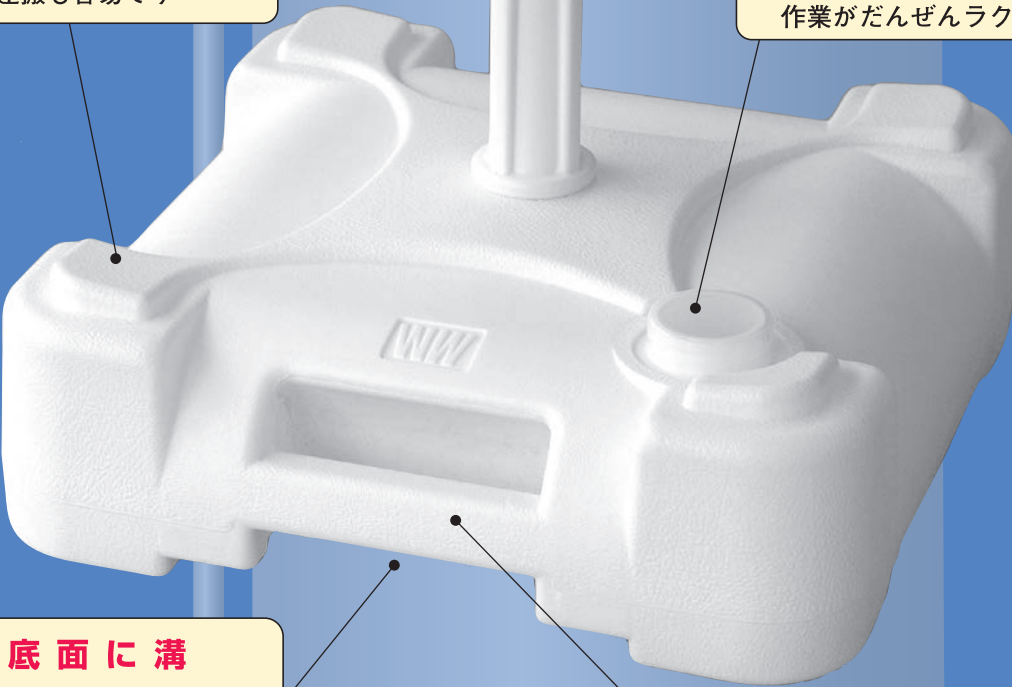
より大きな重量が必要な場合
 2段、3段と重ねられます
 更に収納に省スペースを実現！
 運搬も容易です

太さの違うポールにも対応

20 mm ~ 28 mmまで対応！

ラクラク排水！

横向きに立てたまま排水できます
 作業がだんぜんラクラクです



底面に溝

押さえが必要なパイプ等の
 くわえ込みができます

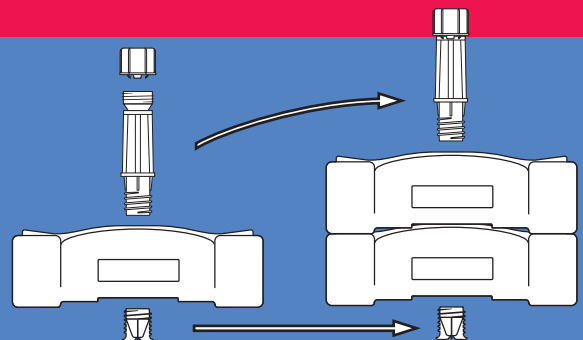
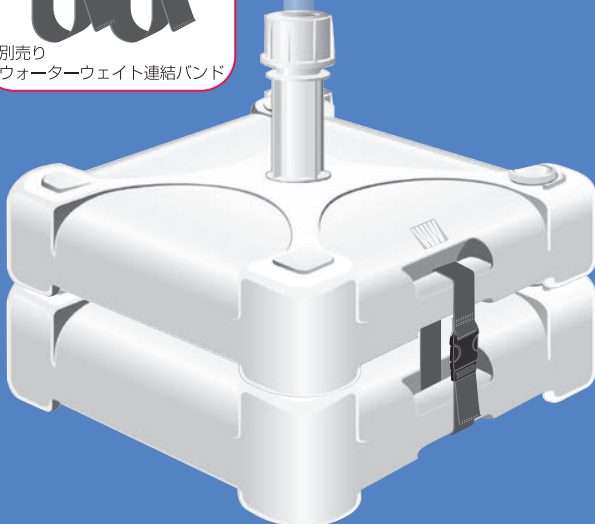
2つの持ち手

対面の持ち手なので設置が簡単
 重い作業も半減します



別売り
 ウォーターウェイト連結バンド

重ねて使えるので強い安定力を発揮します



重ねて使用される場合はアンカーを下のタンクに、
 支柱部を上の方のタンクに使用して下さい。
 使わない支柱とアンカーはタンクの底部に保管し
 して下さい。

(サイズ) 支柱セット使用時：W410×D410×H300
 収納時：W410×D410×H135
 (支柱セット) 2段重ね時：W410×D410×H420
 満水時重量：約15kg