

- 背骨の湾曲部はガラス繊維です。手袋をした上で組立て、取扱って下さい。
- 本品はバナー（印刷布）の掲示具として使用し、他の目的には使用しないで下さい。
- 本品は屋内での使用を目的としています。
- 各部の組立てはゆるみなく行ない、随時点検をして下さい。 動画版はこちら▶



【セット内容】

●バナー



●バー (2本)



●アーム



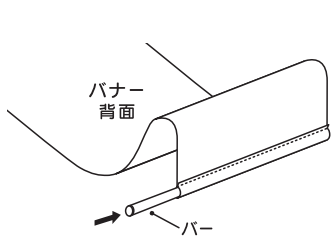
●ウレタン足 (2個)



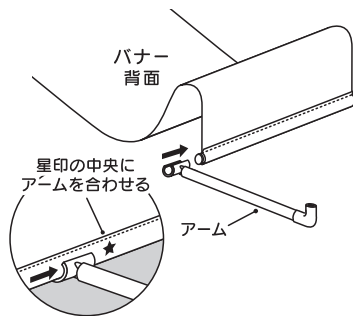
●バックボーン(背骨)



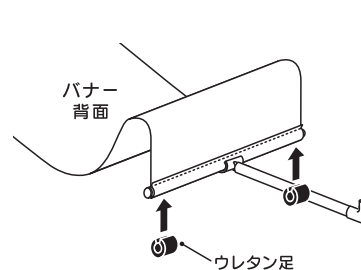
① バナーの下部に、バーを通します。



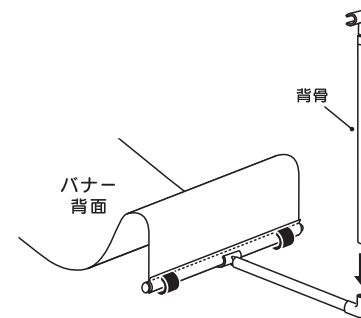
② ①に、アームをスライドさせ取り付けます。その際、バナー裏面中央の星印に位置を合わせます。



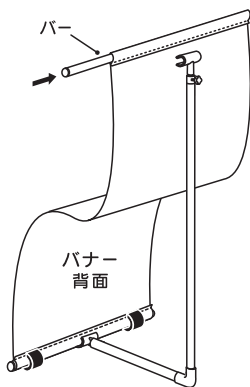
③ バナー下部の両端に、ウレタン足を取り付けます。



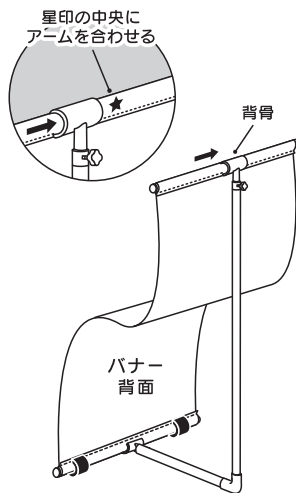
④ アームに、背骨を差し込みます。止まるまで、丁寧に差し込んで下さい。



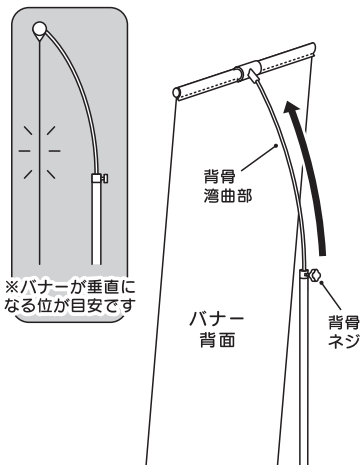
⑤ バナーの上部に、バーを通します。



⑥ ⑤に、背骨をスライドさせ取り付けます。その際、バナー裏面中央の星印に位置を合わせます。



⑦ 背骨のネジをゆるめ、湾曲部を引き出します。(※) ネジを軽く締め、完成です。



※バナーが垂直になる位が目安です

ネジは強く締めないで下さい。
湾曲部を扱う時は手袋を使用して下さい。

【完成図】

