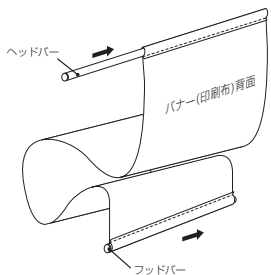
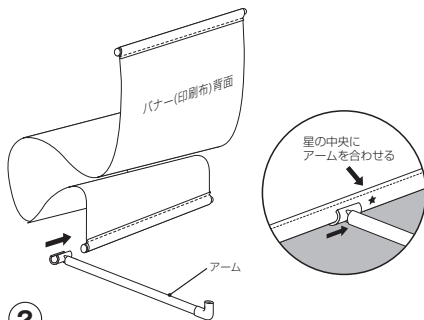


# アーチスタンド16 組み立て説明書



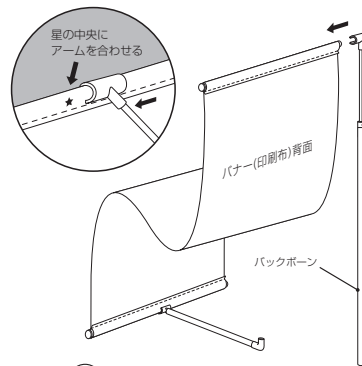
①

バナーの上部と下部に、ヘッドバーとフットバーを通します。



②

フットバーを通したバナーの下部に、アームを取り付けてください。ホルダーをスライドさせ、バナー裏面の星が隠れるように位置を合わせます。

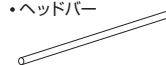


③

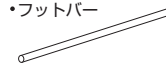
ヘッドバーを通したバナーの上部に、バックボーンを取り付けてください。ホルダーをスライドさせ、バナー裏面の星が隠れるように位置を合わせます。

## 梱包内容

•ヘッドバー



•フットバー



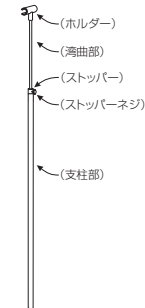
•アーム



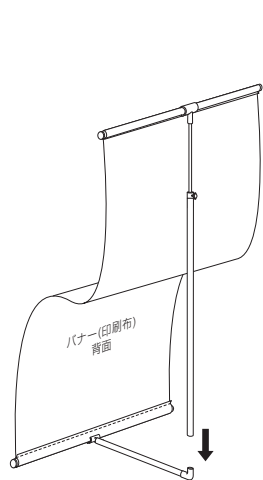
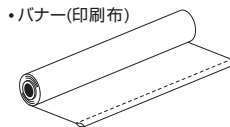
•ウレタン足



•バックボーン

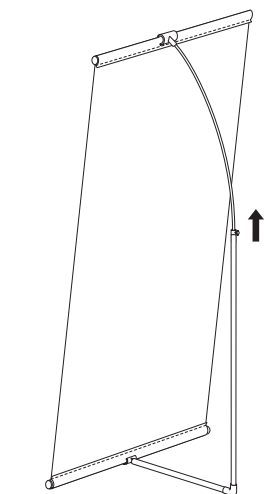


•バナー(印刷布)



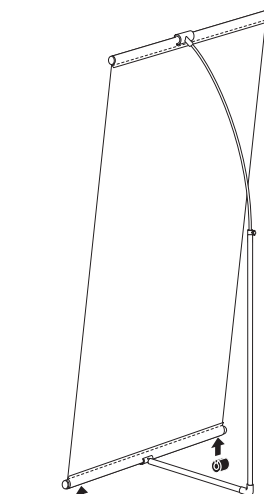
④

アームのL型部の開口穴に、バックボーンの支柱部の下端を差し込みます。止まるまで、しっかり・丁寧に差し込んで下さい。



⑤

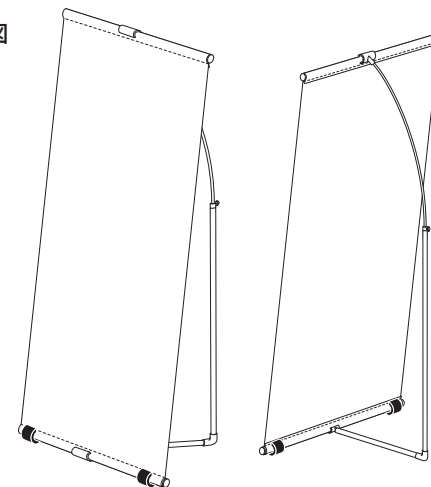
支柱上部のストッパーネジをゆるめて、湾曲部を上方向に垂直に引き出します。引き出したらネジを軽く締めます。(強く締めないでください)  
※湾曲部を扱う時は手袋を使用してください。



⑥

バナー下部の両端にウレタン足を取り付けて完成です。

## 完成図



## 使用上のご注意

- 本品はバナー(印刷布)の掲示具として使用して下さい
- 他の目的には使用しないで下さい
- 本品はバナー(印刷布)の掲示具として使用して下さい
- 他の目的には使用しないで下さい