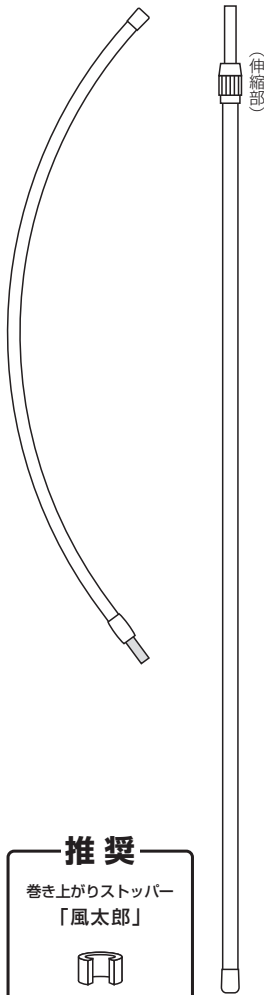


アーチ・バナーRPに必要な部材

ラウンドポール ポール

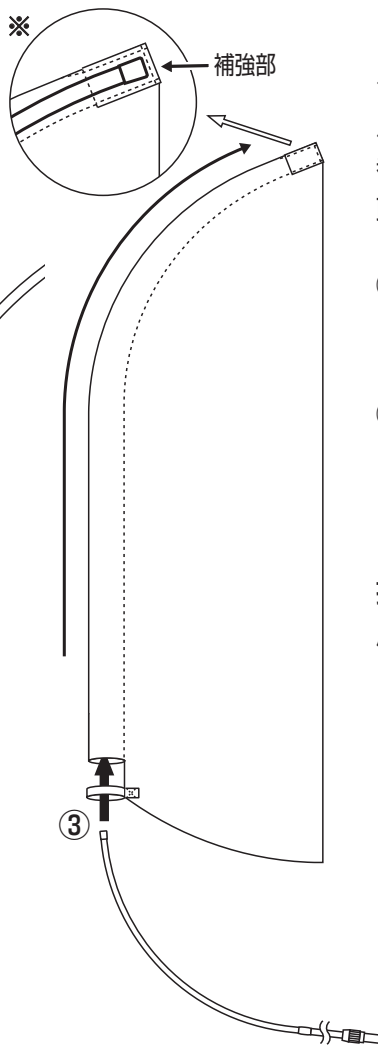
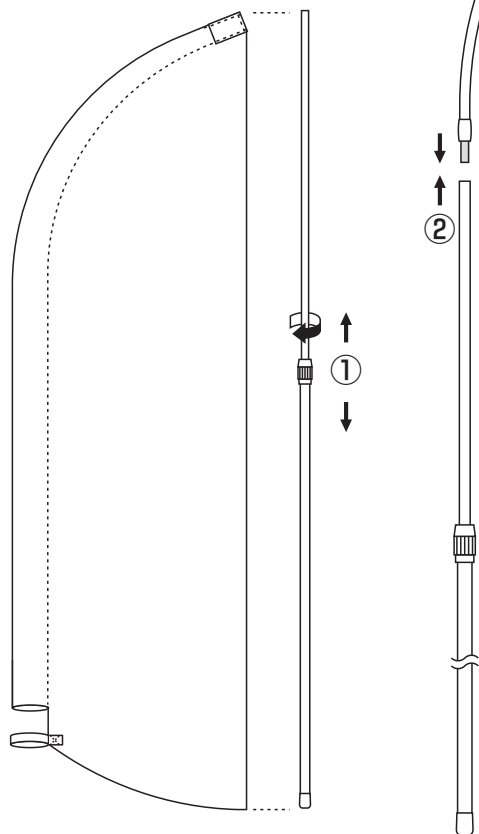


推奨

巻き上がりストッパー
「風太郎」



- ①ポールの伸縮部をゆるめ、
バナーの長さを目安にして伸ばし、
伸縮部をしっかり締めます。
 - ②ラウンドポールをポールに連結します。
 - ③バナー下部の子チ輪～袋部の順に
ラウンドポールの先端から通します。
- ※ ラウンドポールの先端がバナー先端の
補強部までしっかり入るのを
確認してください。

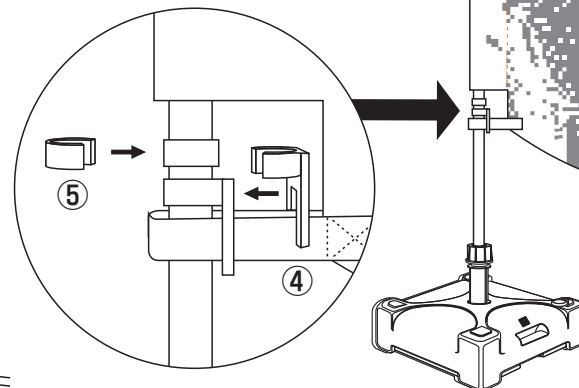


～推奨～

バナーの形が落ち着く位置で
巻き上がりストッパー「風太郎」を
取付けてください。

- ④子チ輪に割部を挟んでポールに
はめ込みます。
- ⑤その上部にC型のストッパーを
はめ込みます。

推奨の巻き上がりストッパーは
屋外では必ずご使用ください。



取り扱い上のご注意

- 本品は専用バナーの掲示用としてのみお使いいただき、他の目的には使用しないでください。
- この部材は折り曲げないで下さい。処分する時は原形のまま地区の処理方法に従って下さい。
- 通路等では掲示マナーを守ってご使用いただき、閉店時には収納する等の処置をし、放置しないで下さい。
- 本品の掲示中の回転周囲には商品、建物等が無いよう、掲示場所を選定してから設置して下さい。
- 風等によるゆるみ、その他亀裂等は常に監視し、状況に応じ修正、補修、退去を行なって下さい。
- 強風時には飛散、破損、転倒等が予想され危険ですので使用しないでください。

