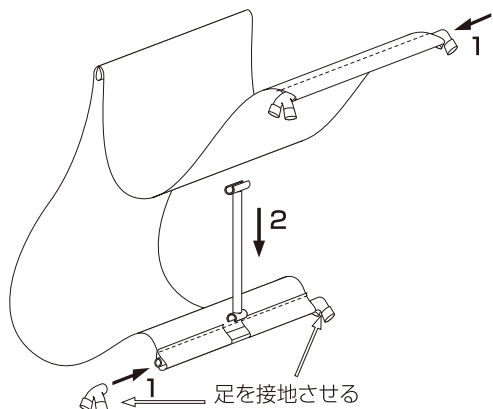


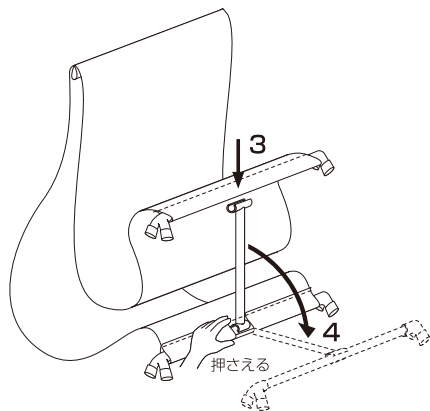
テンションバナー

Tension Banner TB-tnk

支柱に内蔵したスプリングの伸張機能が告知物を歪みなくピンと掲示します

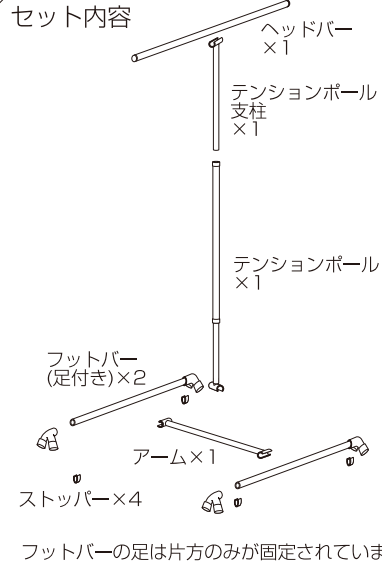


1. バナーの下部袋部分2カ所にフットバーを通し足をはめ込みます。この時、足が均等に接地するよう向きを調整します
2. 足が均等に出るようバナーの位置を整え、アームを中央の切り込み部分に上からはめ込みます



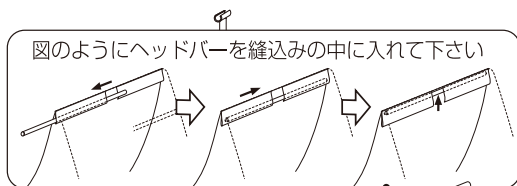
3. アームの反対側にもう一方のフットバーを乗せ位置が決まったら押し込むようにはめ込みます
4. 接地しているフットバーを押さえながら、もう一方のフットバーも接地させ、全ての足が床に着くように調整します

セット内容

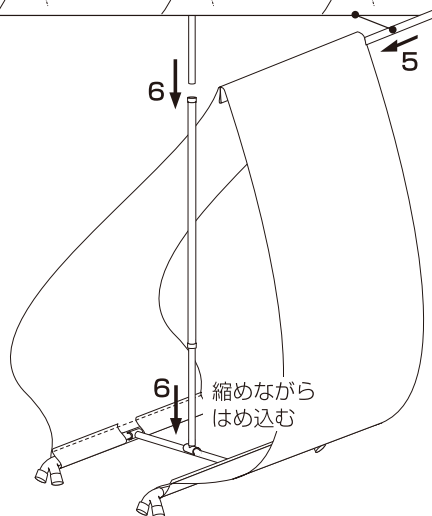


取扱い上のご注意

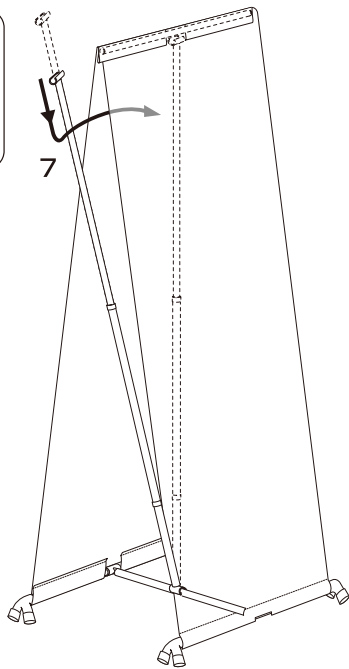
テンションポールにはスプリングが使用されていますので、組立て及び掲示中は、スプリングの反発によるケガ等の無いよう、十分に注意をしてください。尚、この製品は専用バナーの掲示に使用し他の目的には使用しないで下さい。



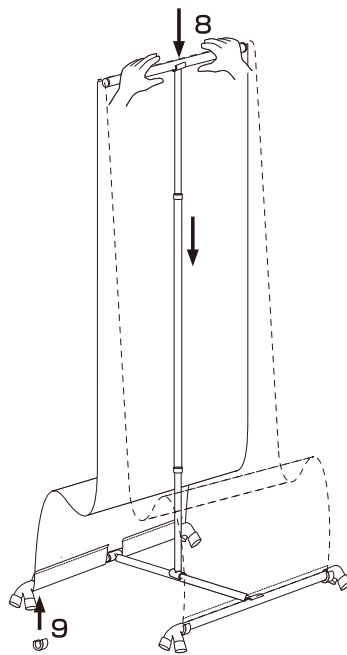
図のようにヘッドバーを縫込みの中に入れて下さい



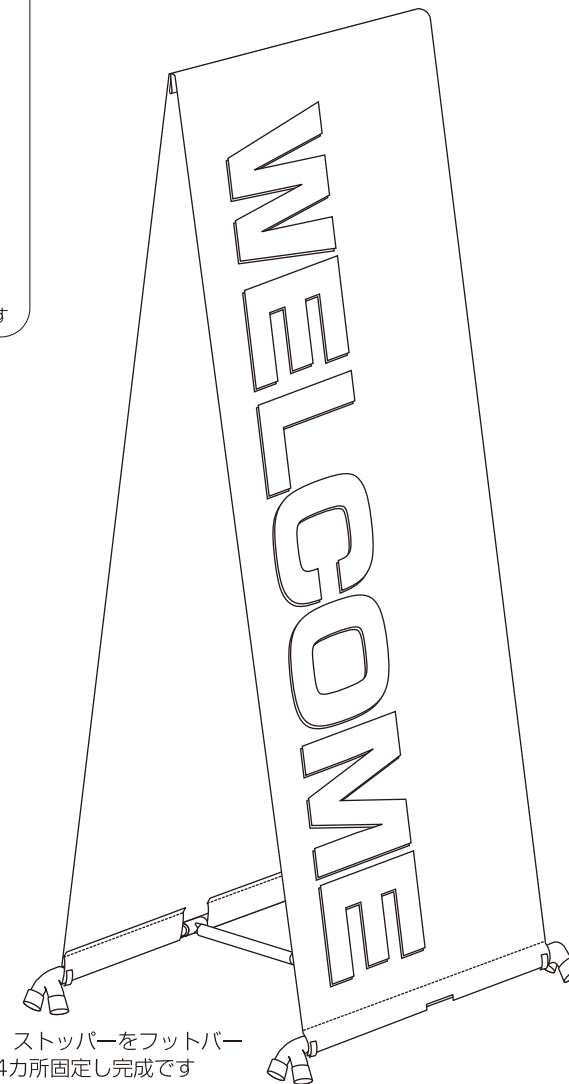
5. バナー上部の袋部分にヘッドバーを通し
6. アームの中央にテンションポールをはめ込み テンション支柱を連結させます



7. テンションポールをバナーの内側からくぐらせるようにして5のヘッドバーの中央部の切り込みに仮当てします



8. テンションポールとヘッドバーの接合位置を調整し、接合位置が決まったらヘッドバーを持ってスプリングを押し下げながら止まる所ではめ込みます



9. 形を整えたら、ストッパーをフットバーの太い部分に4カ所固定し完成です