



注水式ポールスタンド ウォーターウェイト WATER WEIGHT

特許申請中

重ねて使って重量倍増

より大きな重量が必要な場合
2段、3段と重ねられます
更に収納に省スペースを実現！
運搬も容易です

太さの違うポールにも対応

20 mm ~ 28 mmまで対応！

ラクラク排水！

横向きに立てたまま排水できます
作業がだんぜんラクラクです

底面に溝

押さえが必要なパイプ等の
くわえ込みができます

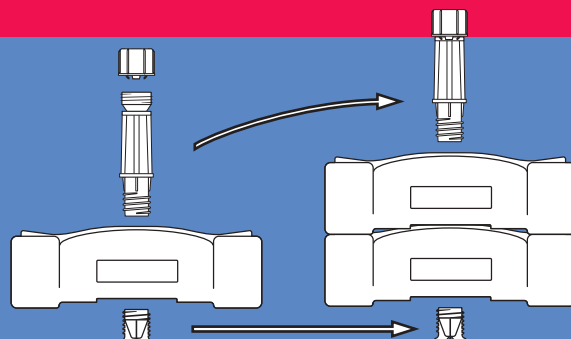
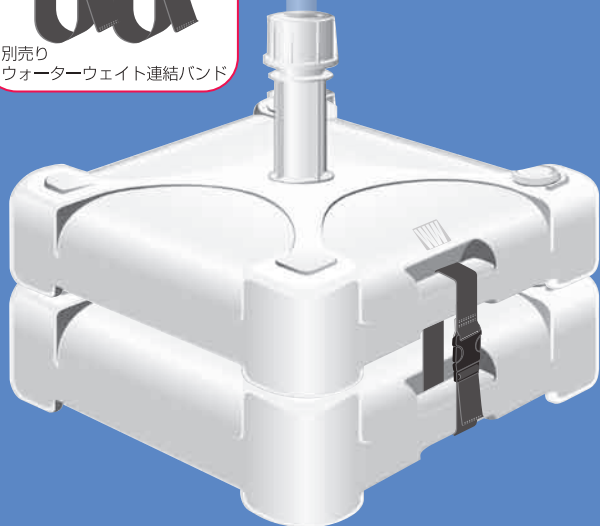
2つの持ち手

対面の持ち手なので設置が簡単
重い作業も半減します



別売り
ウォーターウェイト連結バンド

重ねて使えるので強い安定力を発揮します



重ねて使用される場合はアンカーを下のタンクに、支柱部を上部のタンクに使用して下さい。
使わない支柱とアンカーはタンクの底部に保管して下さい。

(サイズ) 支柱セット使用時：W410×D410×H300
収納時：W410×D410×H135
(支柱セット) 2段重ね時：W410×D410×H420
満水時重量：約15kg