

新製品

多面のバナー掲示を可能にした・のぼりポール用バナー掲示パーツ

ポールトップ・ハブ

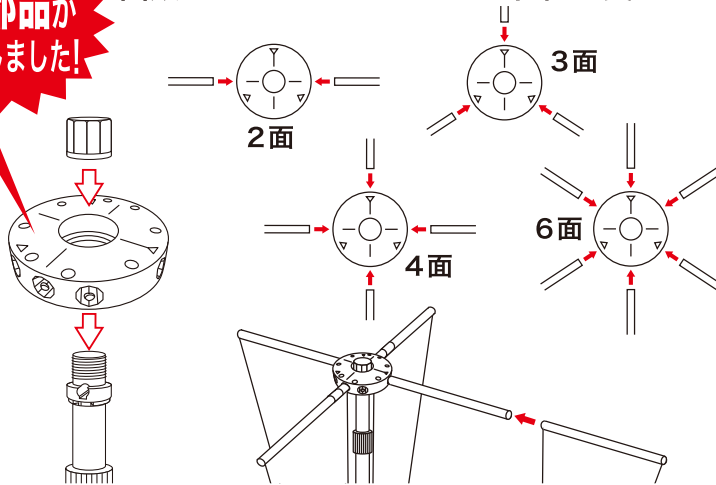
実用新案申請中

のぼりポールの先端にポールトップハブをセットしバナーを掲示します

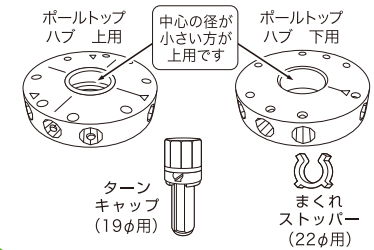
2面 / 3面 / 4面 / 6面が使い分けできる**バナー多面掲示パーツ**です

**この部品が
可能にしました!**

面数によってパイプの差込み位置を変えます

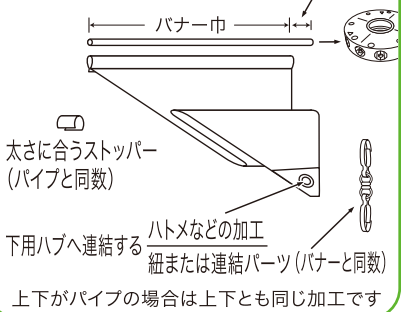


ポールトップ・ハブ：セット内容



他に必要なもの

バナーの加工 上：保持部にバーを通す
下：バーまたは連結の加工
推奨：樹脂製パイプ 外径：φ12mm
長さ：バナー巾+25mm



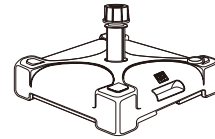
バナーの数と形状次第で個性ある表情が生まれます!

サイズ例：この掲載例は推奨サイズの バナー1枚あたりW450×H1,800mmです



のぼりポール： 外径19mm
通常の3mポールで
上端が19φのもの

ポール台：
ポールを立てるベース
(ポールスタンド)



※お手持ちのポールとタンクも
ご使用になれます

姉妹品のご案内

ポールトップ・ハンガー

片面・両面どちらも使える
**大型バナーの
掲示ハンガー**です

もちろん! 小型・中型のバナーも可能です

サイズ例：W700×H2,000
W900×H2,500



本製品は屋内での使用を目的としています。屋外での使用は耐久試験中ですので、お控え下さい。